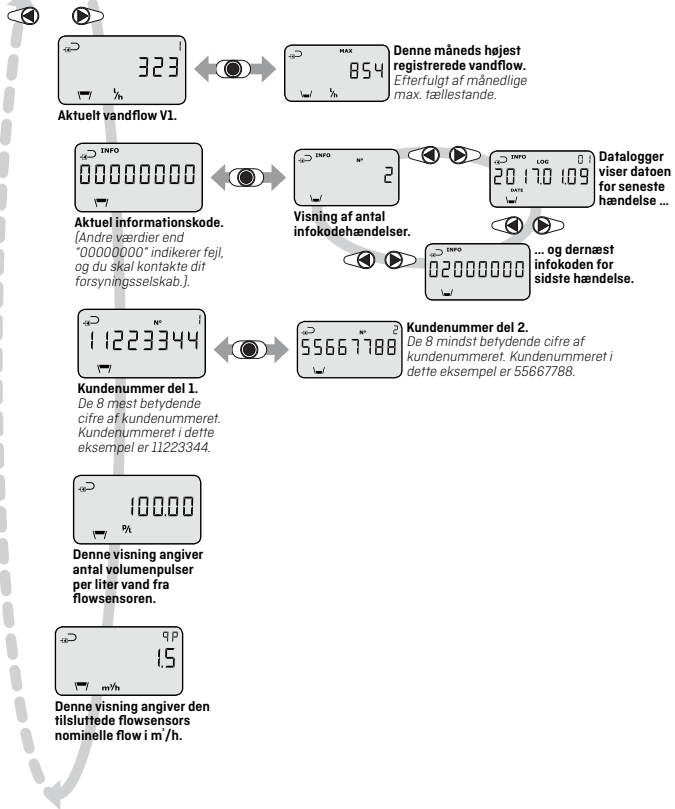


Betjeningsvejledning

MULTICAL® 603



Betjeningsvejledning

Energimåling

MULTICAL® 603 fungerer på følgende måde:

Flowsensoren registrerer mængden af vand, der cirkulerer gennem systemet, i kubikmeter (m³).

Temperaturfølerne, i frem- og returløb, registrerer afkølingen, dvs. forskellen mellem fremløbs- og returløbstemperatur.

MULTICAL® 603 beregner energiforbruget ud fra vandets volumen og temperaturdifferensen.

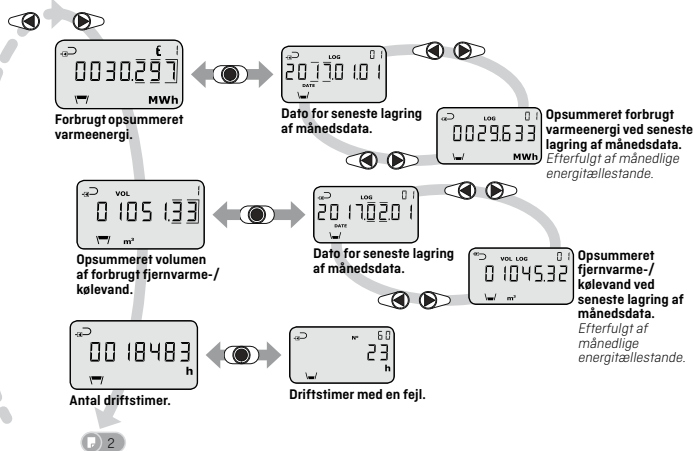
Visninger i displayet

Når en af pilefasterne (◀ eller ▶) aktiveres, skiftes der til en ny primærvisning.

Primærtasten (⊙) anvendes til at fremkalde historiske visninger og gennemsnitsværdier og til at returnere til primærvisningen.

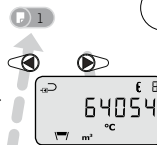
Fire minutter efter sidste aktivering af en vilkårlig fronttast skiftes der automatisk til visning af energiforbruget.

Displays



Akkumuleret produkt af grader i fremløb og volumen i kubikmeter.

[E8 anvendes som baggrund for beregning af gennemsnitstemperatur].



Opsummeret produkt af grader i returløb og volumen i kubikmeter.

[E9 anvendes som basis for beregningen af gennemsnitstemperatur].



Dette års gennemsnitlige fremløbstemperatur.



Aktuel fremløbstemperatur.

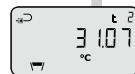


Denne måneds gennemsnitlige fremløbstemperatur.
OBS! Månedens gennemsnitstemperatur nulstilles på skæringsdato hver måned.

Dette års gennemsnitlige returløbstemperatur.

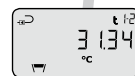


Aktuel returløbstemperatur.



Denne måneds gennemsnitlige returløbstemperatur.
OBS! Månedens gennemsnitstemperatur nulstilles på skæringsdato hver måned.

Aktuel differensstemperatur (afkøling).



Aktuel termisk effekt.



Denne måneds højest registrerede termiske energi.
Efterfulgt af månedlige max. tællestande.